

ДИЗЕЛЬНЫЙ ТЕЛЕСКОПИЧЕСКИЙ ПОДЪЁМНИК



LGMG T26J-2



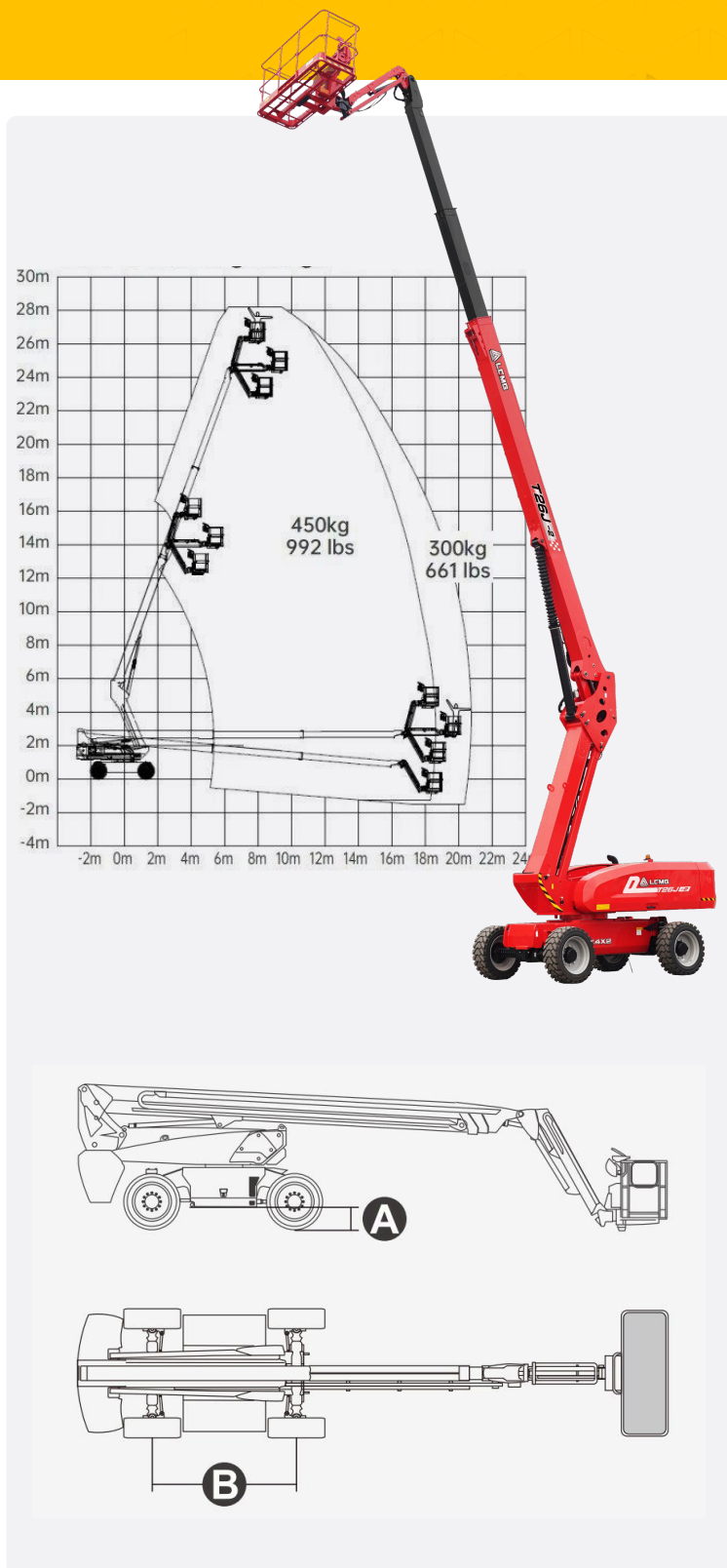
ТЕХНИЧЕСКИЕ ХАРАКТЕРИСТИКИ

Размеры	
Рабочая высота	28.20 м
Высота подъема платформы	26.20 м
Макс. горизонтальный вылет	20 м
Общая длина (транспортная)	9.41 м
Общая ширина (транспортная)	2.5 м
Общая высота (транспортная)	3.10 м
Размер платформы (Д×Ш)	2.44 м × 0.90 м
Дорожный просвет A	0.40 м
Колесная база B	2.85 м
Радиус поворота (внутр./наружн.)	4 м/7.15 м
Шины	15-625

Характеристики	
Грузоподъемность (подн./сложен.)	300/450 кг
Количество мест (подн./сложен.)	2/3
Способность преодоления уклонов	45%
Скорость хода (сложенный)	5.0 км/ч
Скорость хода (поднятый)	0.8 км/ч
Работа на уклонах	X-5°/Y-5°
Вращение башни	360°

Масса	
Общая масса	15200 кг

Питание	
Дизельный двигатель	Kubota 36 кВт/ 48.3 л. с.
Ёмкость топливного бака	100 л
Ёмкость гидравлического бака	150 л



* В связи с постоянным обновлением технологий технические параметры могут быть изменены без предварительного уведомления. Эта книга с картинками предназначена только для справки, фактический продукт имеет преимущественную силу.



ПрофМастер
АРЕНДА СТРОИТЕЛЬНОГО ОБОРУДОВАНИЯ

☎ 8 (800) 500-02-97

🌐 pmg.su

✉ info@pmg.su