

ДИЗЕЛЬНЫЙ КОЛЕНЧАТЫЙ ПОДЪЁМНИК



LGMG AR32J-2



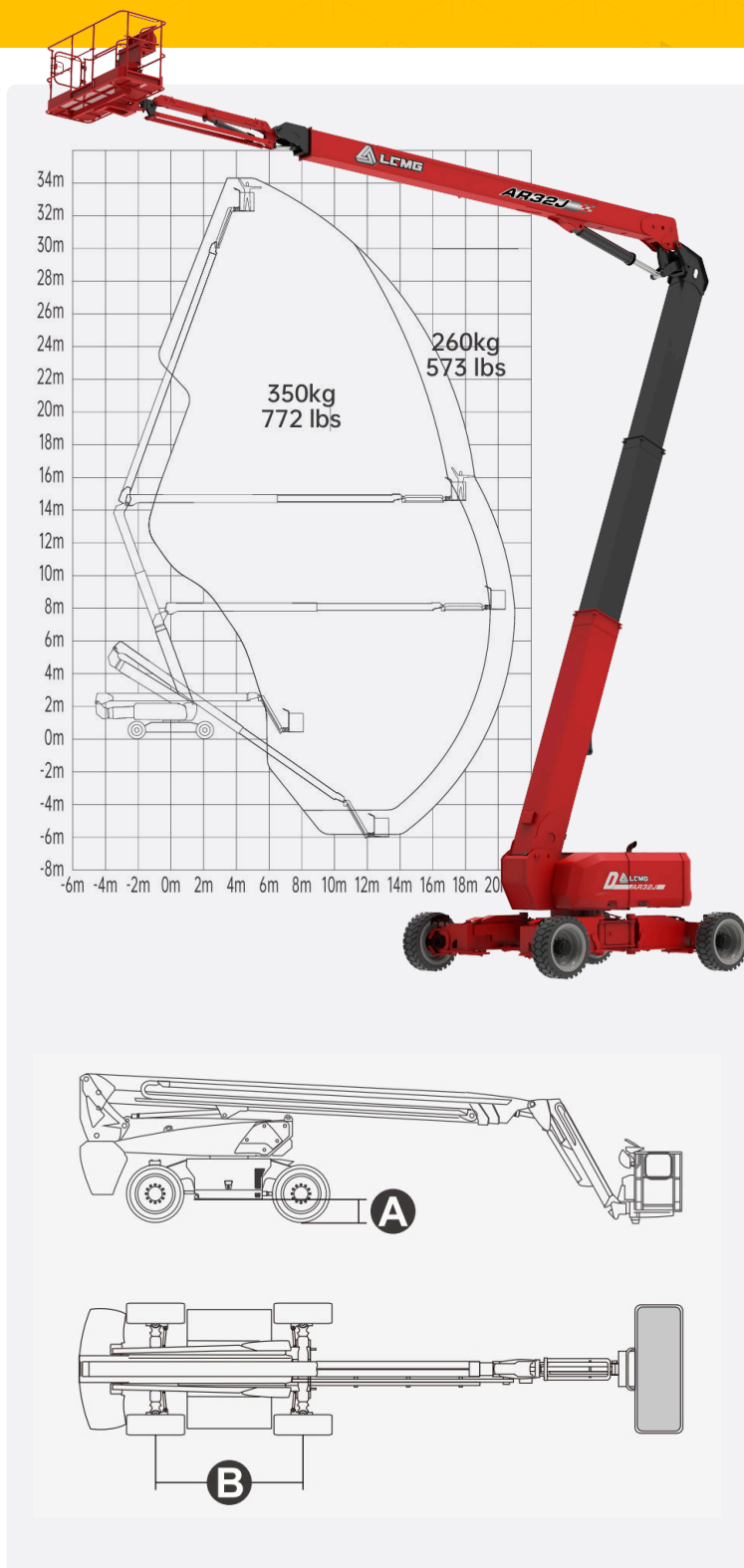
ТЕХНИЧЕСКИЕ ХАРАКТЕРИСТИКИ

Размеры	
Рабочая высота	34.20 м
Высота подъема платформы	32.20 м
Макс. горизонтальный вылет	20.43 м
Общая длина (сбран./транспортн.)	12.70 м
Общая ширина (оси убран./выдвинут.)	2.41/4.01 м
Общая высота (сбран./транспорт.)	2.81 м
Размер платформы (Д×Ш)	2.44 м × 0.90 м
Дорожный просвет A	0.31 м
Колесная база B	4.15 м
Радиус поворота (внутр./наружн.)	6.60 м/9.00 м
Шины	385/45-28

Характеристики	
Грузоподъёмность (подн./сложен.)	260/350 кг
Количество мест (подн./сложен.)	2/3
Способность преодоления уклонов	45%
Скорость хода (сложенный)	5.0 км/ч
Скорость хода (поднятый)	0.6 км/ч
Работа на уклонах	X-5°/Y-5°
Вращение башни	360°

Масса	
Общая масса	18900 кг

Питание	
Дизельный двигатель	Kubota 54.6 кВт/ 73.2 л. с.
Ёмкость топливного бака	100 л
Ёмкость гидравлического бака	200 л



* В связи с постоянным обновлением технологий технические параметры могут быть изменены без предварительного уведомления. Эта книга с картинками предназначена только для справки, фактический продукт имеет преимущественную силу.



ПрофМастер
АРЕНДА СТРОИТЕЛЬНОГО ОБОРУДОВАНИЯ

☎ 8 (800) 500-02-97

🌐 pmg.su

✉ info@pmg.su