

ДИЗЕЛЬНЫЙ КОЛЕНЧАТЫЙ ПОДЪЁМНИК



LGMG AR20J-2



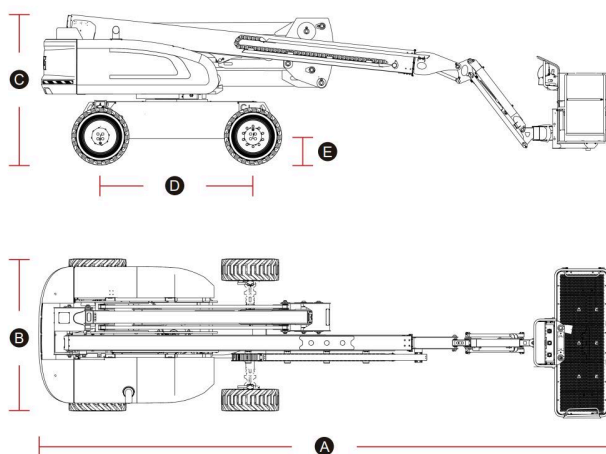
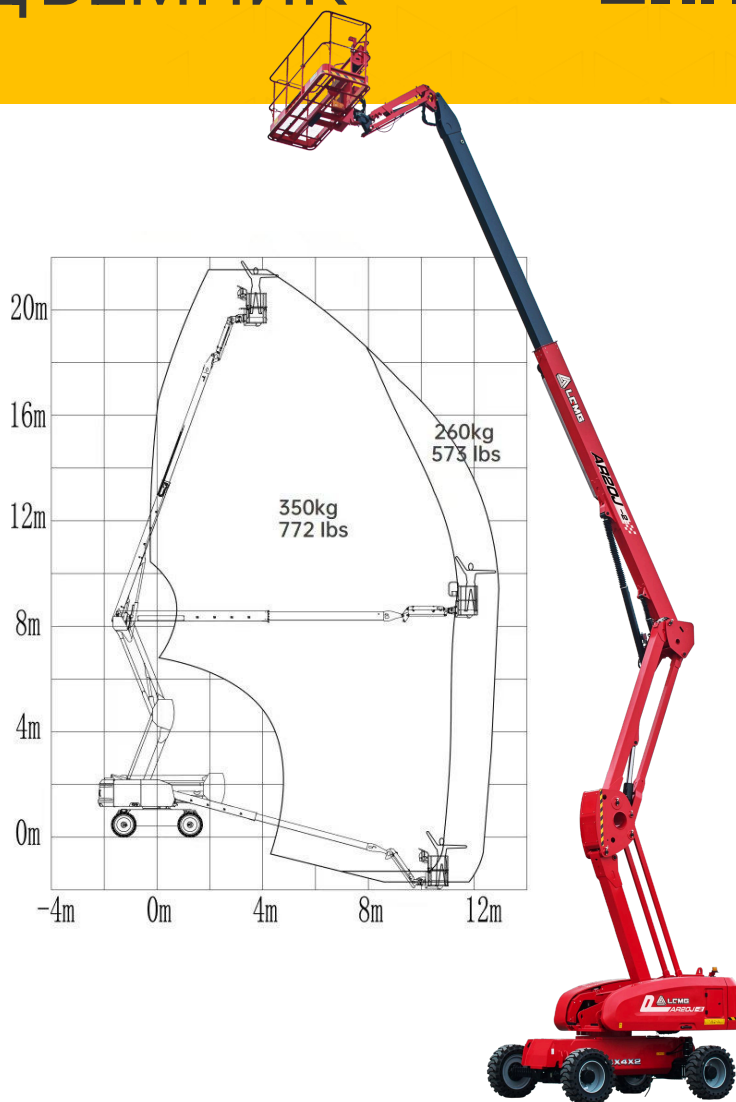
ТЕХНИЧЕСКИЕ ХАРАКТЕРИСТИКИ

| Размеры | |
|--|-----------------|
| Рабочая высота | 21.58 м |
| Высота подъема платформы | 19.58 м |
| Макс. горизонтальный вылет | 11.87 м |
| Общая длина (сложен./транспорт.) A | 9.42 м/7.63 м |
| Общая ширина B | 2.5 м |
| Общая высота (сложен./транспорт.) C | 2.46 м/2.96 м |
| Размер платформы (Д×Ш) | 2.44 м × 0.90 м |
| Дорожный просвет D | 0.40 м |
| Колесная база E | 2.51 м |
| Радиус поворота (внутр./наружн.) | 3.50 м/6.35 м |
| Шины | 36×14-20 |

| Характеристики | |
|----------------------------------|------------|
| Грузоподъемность (подн./сложен.) | 260/350 кг |
| Количество мест (подн./сложен.) | 2/3 |
| Способность преодоления уклонов | 45% |
| Скорость хода (сложенный) | 5.0 км/ч |
| Скорость хода (поднятый) | 0.8 км/ч |
| Работа на уклонах | X-4°/Y-4° |
| Вращение башни | 360° |

| Масса | |
|-------------|---------|
| Общая масса | 9300 кг |

| Питание | |
|------------------------------|------------------------------|
| Дизельный двигатель | Kubota 25 кВт/ 33.5 л. с. |
| Ёмкость топливного бака | 60 л |
| Ёмкость гидравлического бака | 95 л |



* В связи с постоянным обновлением технологий технические параметры могут быть изменены без предварительного уведомления. Эта книга с картинками предназначена только для справки, фактический продукт имеет преимущественную силу.



ПрофМастер
АРЕНДА СТРОИТЕЛЬНОГО ОБОРУДОВАНИЯ

☎ 8 (800) 500-02-97

🌐 pmg.su

✉ info@pmg.su