

СПЕЦИФИКАЦИЯ

Размеры

Рабочая высота	16.30 м
Высота подъема платформы	14.30 м
Макс. рабочий вылет	7.15 м
Макс. горизонтальный вылет	6.55 м
Высота перегиба над препятствием	7.89 м
Общая длина (сложенный) A	6.77 м
Общая длина (транспортная) B	5.15 м
Общая ширина C	1.73 м
Общая высота D	2.00 м
Размер платформы (ДхШ)	1.45 м×0.76 м
Свес башни при повороте	0
Дорожный просвет	0.20 м
Колесная база E	2.00 м
Радиус поворота (внутренний/наружный)	2.08 м/3.30 м
Шины	17.5×6.75

Характеристики

Грузоподъемность	230 кг
Количество мест	2
Способность преодоления уклонов	30%
Скорость хода (сложенный)	6.1 км/ч
Скорость хода (поднятый)	1.1 км/ч
Работа на уклонах	Х-3°/У-3°
Вращение башни	360° постоянное вращение
Вращение платформы	180°
Вращение гуська	130°

Масса

Общая масса	6700 кг
-------------	---------

Питание

Аккумулятор	48V/300 Ач
Литиевый аккумулятор (опция)	48V/280 Ач
Зарядное устройство	48V/35 А
Ёмкость гидравлического бака	30 л

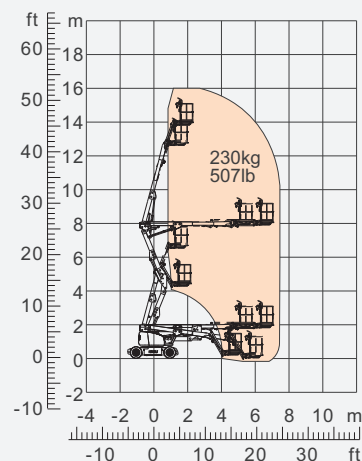
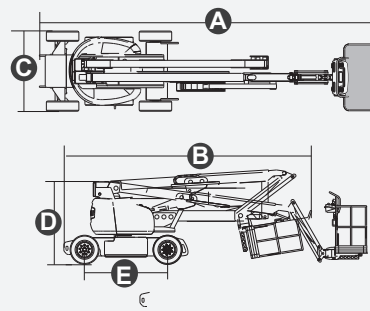


Диаграмма охвата



ОСОБЕННОСТИ

Стандартные

- Пропорциональное управление джойстиком
- Ручной предохранительный насос
- Счетчик моточасов
- Датчик наклона
- Вращение опорно-поворотной башни на 360 °
- Самовыравнивающаяся платформа
- Пенозаполненные шины
- 2WD/2WS
- Система диагностики неисправностей
- Сигнализатор при подъёме, опускании и движении
- Звуковой сигнал
- Проблесковый маячок
- Нулевой уровень выбросов

